



TECHNOLOGY & LIFESTYLE

Ⓜ Fitting Instructions:	FRONTGUARD
Ⓝ Montageanleitung:	FRONTBÜGEL
Ⓝ Montagevoorschrift:	FRONTGUARD
Ⓜ Instructions de montage:	PARE-BUFFLES
Ⓜ Instrucciones de montaje:	DEFENSA DELANTERA BIG BAR
Ⓜ Schema di montaggio:	PROTEZIONE FRONTALE CENTRALE
Ⓜ Manual:	FRONTBÅGE

Ssang Yong Rexton 2006→



Type Nr.: REX/10 /A
Best.-Nr.: SSA 1201



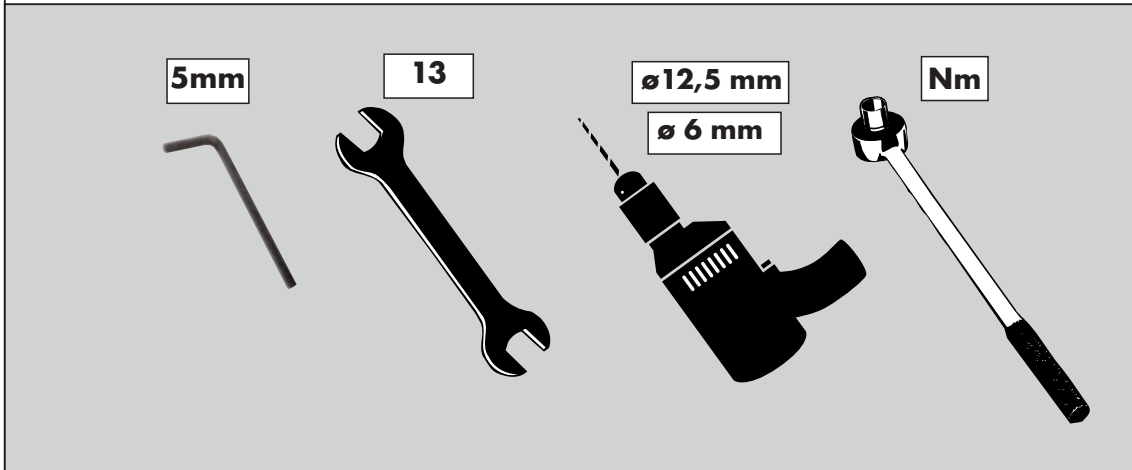
30 Min.



All rights reserved to modify the text

Type Nr.: REX/10 /A

Required tools / Benötigte Werkzeuge / Benodigde werktuigen / Outillage requis
 Herramientas necesarias / Utensile necessarie / Verktuyg somsokrävs



COBRA
 TECHNOLOGY & LIFESTYLE

☉ Fitting Instructions: FRONTGUARD
 ☉ Montageanleitung: FRONTBÜGEL
 ☉ Montagevoorschrift: FRONTGUARD
 ☉ Instructions de montage: PARE-BUFFLES
 ☉ Instrucciones de montaje: DEFENSA DELANTERA BIG BAR
 ☉ Schema di montaggio: PROTEZIONE FRONTALE CENTRALE
 ☉ Manual: FRONTBÄGE

Ssang Yong Rexton 2006→

Type Nr.: REX/10 /A
 Best.-Nr.: SSA 1201

30 Min.

12.06.2006

ISSUE 1

**Parts list / Teileliste / Onderdelenlijst / Liste de pièces
 Lista de accesorios / Lista di pezzi / Artikel lista**

1					1 x
2		Halter	2 x	6	 M 8 x 20 4 x
3		M 6	2 x	7	 ø 8,1 4 x
4		M 6 x 25	2 x	8	 M 8 2 x
5		ø 6,2	2 x	9	 ø 8,4 2 x

